

LINN

UPHORIK 快速启动

Uphorik 唱头放大器 《快速启动指南》

感谢您购买 Linn Uphorik 唱头前置放大器。本快速启动指南提供基本的拆包和连线信息，以帮助您启动设备 - 完整指南请参阅 Uphorik 《在线手册》。

重要信息:

本插页包含唱头前置放大器拆包和设置指南。关于重要安全信息，请参阅打印版《安全信息》手册，而关于 Uphorik 唱头前置放大器的完整使用指南，请参阅在线手册。

拆包

- 从包装箱中取出设备，并将其置于水平表面上
- 请妥善保管所有包装物品，以备日后运输 Uphorik 之需

内装物品

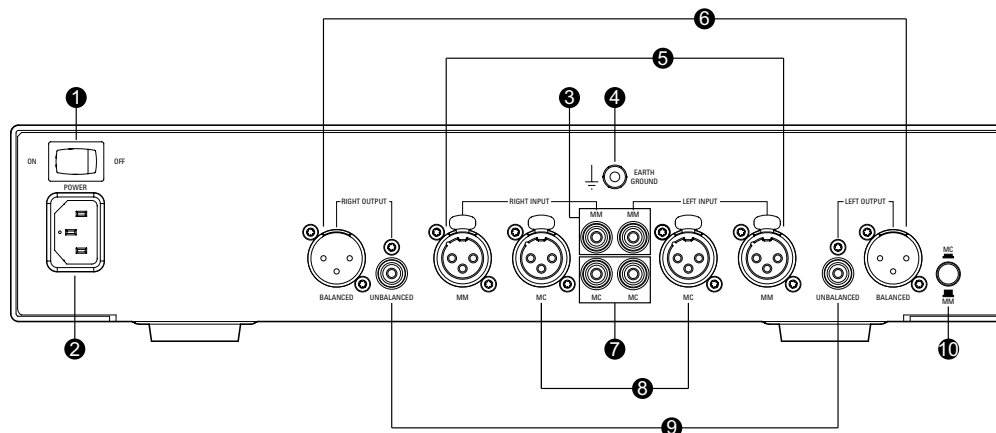
- 1 个 Uphorik 唱头前置放大器
- 1 条总线电缆
- 1 对 Linn Black 互连电缆
- 1 份《重要安全信息手册》
- 1 个泡沫保护套

安置

- 请将产品置于水平、稳定和坚固的表面上
- 更改 Uphorik 下侧的唱头设置时，使用泡沫保护套保护设备顶部
- 确保唱臂电缆不过于接近总线电缆、扬声器或互连电缆
- 请勿堆叠放置，并远离其他热源
- 设备周围应留出一定空间，以便于空气流通

连线

1. 进行任何连线前，请关闭功率放大器。
2. 使用您的优选连线方式（放大器/RCA 或平衡/XLR）连接唱头（动磁式（MM）或动圈式（MC））。
3. 将 MM/MC 开关切换至正确位置
4. 连接总线电缆并开启设备。



- ① 电源开关 - 开启和关闭
- ② 电源输入 - 连接总线电缆
- ③ MM 输入 (L/R) - 唱头/RCA
- ④ 接地 - 接地以改善地线连接
- ⑤ MM 输入 (L/R) - 平衡/XLR
- ⑥ 平衡/XLR 输出 (L/R)
- ⑦ MC 输入 (L/R) - 唱头/RCA
- ⑧ MC 输入 (L/R) - 平衡/XLR
- ⑨ 非平衡/RCA 输出 (L/R)
- ⑩ MM/MC 转换 - 推入为 MC; 推出为 MM。

唱头设置

使用 Uphorik 下侧的开关设置，为已安装的唱头设置输入阻抗。确保左右声道设置相同。可在设置时将前置放大器静音。

可参考唱头制造商产品文档确定相应的值，或查看通用非 Linn 唱头 Uphorik 《在线手册》（见对页）与说明，以为唱头优化这些设置。



Linn 唱头最佳设置如下:

ADIKT

1 +44dB

2
3 105pF
4

5 47k
6

7
8

AKIVA

1 +64dB

2
3 1NF

4
5 42R
6

7
8

KLYDE

1 +64dB

2
3 1NF

4
5 53R
6

7
8

操作

输出过高时，前面板 LED 会变暗，表明出现“电平削波”。如果前面板 LED 表明削波定期出现，则必须降低该唱头增益设定。

《在线手册》

查看最新 Linn Uphorik 《在线手册》，包括唱头前置放大器操作完整指南。

保修

请于购买之日起 30 天内访问 www.linn.co.uk/warranty，以注册您购买的产品，获得为期 5 年的加长保修期。

Linn 唱片

请访问 www.linnrecords.com，选择可用的 180 克胶唱片。

Linn Products Limited

Glasgow Road, Waterfoot, Eaglesham,
Glasgow G76 0EQ, Scotland, UK

- 电话: +44 (0)141 307 7777 ● 传真: +44 (0)141 644 4262
- 帮助热线: 0500 888909 ● 电子邮箱: helpline@linn.co.uk
- 网址: www.linn.co.uk



LINN