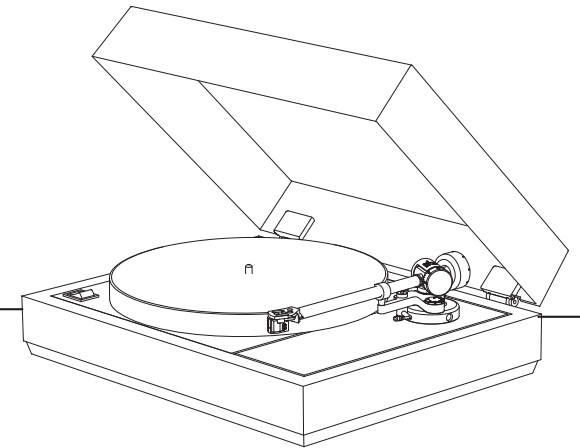


LINN

SONDEK LP12

PLATTENSPIELER



BEDIENUNGSANLEITUNG
DEUTSCH

SONDEK LP12

BEDIENUNGSANLEITUNG

COPYRIGHT UND MARKENHINWEISE

Copyright © Linn Products Ltd., 2008. Erstausgabe März 2008.

Linn Products Limited, Glasgow Road, Waterfoot, Eaglesham, Glasgow,
G76 0EQ, Schottland, Großbritannien

Alle Rechte vorbehalten. Diese Bedienungsanleitung darf weder in Auszügen noch vollständig vervielfältigt, in einem Datenbanksystem gespeichert, in elektronischer oder mechanischer Form, als Fotokopie, Aufzeichnung oder mittels sonstiger Verfahren ohne die vorherige schriftliche Genehmigung des Herausgebers übertragen werden.

Der Inhalt dieser Bedienungsanleitung hat lediglich Informationscharakter, kann ohne vorherige Ankündigung geändert werden und darf nicht als Verpflichtung seitens Linn Products Limited ausgelegt werden. Linn Products Limited übernimmt keinerlei Verantwortung oder Haftung für Fehler oder Ungenauigkeiten, die möglicherweise in dieser Bedienungsanleitung enthalten sind.

In dieser Bedienungsanleitung werden die folgenden Marken verwendet: **Linn**, das **Linn Logo**, **Sondek** und **Majik** sind eingetragene Marken von Linn Products Limited. **LP12** ist eine Marke von Linn Products Limited.

Pro-Ject ist eine eingetragene Marke von H. Lichtenegger.

Linn Products Limited erhebt nur auf eigene Marken und Markennamen einen Eigentumsanspruch.

Pack 1396/D

SONDEK LP12

BEDIENUNGSANLEITUNG

INHALT

EINLEITUNG	1
Aufrüstung des LP12	1
INSTALLATION	2
BETRIEB	3
WARTUNG DES PLATTENSPIELERS	4
ALLGEMEINE SYSTEMWARTUNG	5
TRANSPORT	6
TECHNISCHE DATEN	7
GARANTIE UND KUNDENDIENST	8

SONDEK LP12

BEDIENUNGSANLEITUNG

INTRODUCTION

Im Jahre 1972 hat Ivor Tiefenbrun, Gründer von Linn Products, den Plattenspieler Sondek LP12 vorgestellt und damit eine Revolution ausgelöst.

Vor Einführung des Sondek LP12 ging man allgemein davon aus, dass der Lautsprecher das wichtigste Element einer Hi-Fi-Anlage sei. Ivor und der Sondek LP12 haben diese Annahme korrigiert und gezeigt, dass das andere Ende der Hi-Fi-Anlage, der Plattenspieler nämlich, das wichtigste Element ist. Schließlich können Lautsprecher nur das eingespeiste Signal wiedergeben. Wenn die Signalqualität durch die Endstufe, den Vorverstärker oder den Plattenspieler verschlechtert wird, können selbst die besten Lautsprecher diese verlorenen Audioanteile nicht wiederherstellen. Falls hingegen der Plattenspieler die maximal möglichen Informationen aus einer Platte extrahiert und erst anschließend geringe Teile des Audiosignals auf dem Signalweg verloren gehen, können selbst durchschnittliche Lautsprecher ausgezeichnete Ergebnisse liefern.

Seit über 35 Jahren extrahiert der Sondek LP12 die maximal möglichen Informationen aus Schallplatten und ist damit weltweit das längste noch in Produktion befindliche HiFi-Produkt, die Referenz, an der sich alle anderen Plattenspieler messen lassen müssen.

Viel Spaß!

Aufrüstung des LP12

Es steht eine Reihe von Aufrüstmöglichkeiten zur Verfügung, mit denen Sie die Leistung Ihres LP12 verbessern können. Ihr Linn Fachhändler berät Sie gerne, welche für Sie die richtige ist.

Majik LP12

Plattenspieler: LP12
Netzteil: Majik LP12-Netzteil (intern)
Bodenplatte: Solid Base
Tonarm: Pro-Ject 9cc
Tonabnehmer: Adikt (Moving-Magnet)

Akurate LP12

Plattenspieler: LP12
Netzteil: Lingo
Bodenplatte: Trampolin
Tonarm: Akito
Tonabnehmer: Klyde (Moving-Coil)

Klimax LP12

Plattenspieler: LP12 mit Keel-Subchassis
Netzteil: Lingo
Bodenplatte: Trampolin
Tonarm: Ekos SE
Tonabnehmer: Akiva (Moving-Coil)

SONDEK LP12

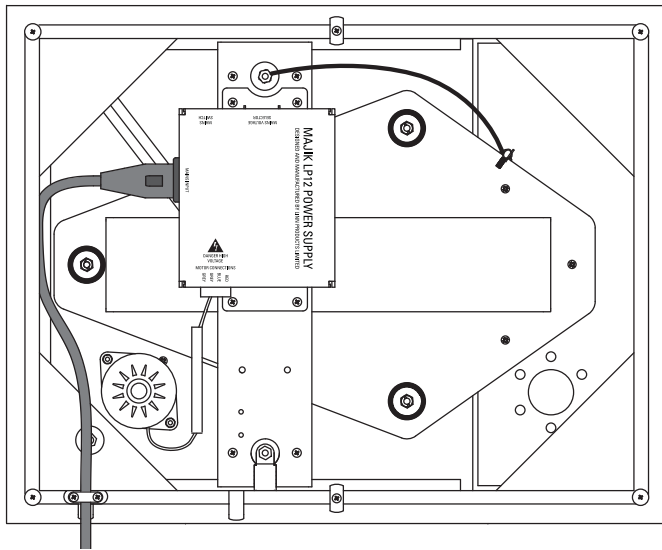
BEDIENUNGSANLEITUNG

INSTALLATION

In den meisten Fällen übernimmt Ihr Fachhändler die Installation des LP12. Allerdings sollten folgende Punkte beachtet werden:

Majik LP12

Bauen Sie die Bodenplatte und die Netzkabelschelle aus. Bringen Sie das Netzkabel am Majik LP12-Netzteil entsprechend der folgenden Darstellung an.



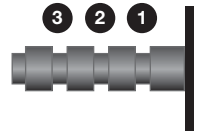
WICHTIG:

Achten Sie darauf, den Spannungsschalter am Majik LP12 Netzteil auf den für Ihren Wohnort richtigen Wert einzustellen (entweder 115 V oder 230 V).

Bringen Sie die Netzkabelschelle wieder an. Montieren Sie die Bodenplatte, sobald Sie die Konfiguration beendet haben.

Tonarm

Die Schlaufe des Nylonfadens, der am Antiskating-Gewicht angebracht ist, sollte in die Nut (2) des Fortsatzes am Ende des Tonarms eingehängt werden.



Alle Versionen des LP12

BODENAUFSTELLUNG Stellen Sie den Plattenspieler auf einem mit Spikes versehenen Rack oder einem leichten, starren Tisch auf. Es ist sehr wichtig, dass Sie den LP12 auf einer ebenen Fläche aufstellen, die nicht schwingt.

WANDMONTAGE Eine Wandmontage sollte dann bevorzugt werden, wenn der Fußboden stark federt (z. B. Laminatboden) oder ein Beschädigungsrisiko durch Kinder oder Haustiere gegeben ist. Das Regal selbst sollte leicht und starr sein und vollständig von den Halterungen getragen werden. Allerdings sollte das Regal nicht fest mit den Halterungen verschraubt oder damit verklebt werden: Auf diese Weise soll der Plattenspieler von der Wand entkoppelt werden, um unerwünschte Schwingungen zu vermeiden.* Wenn der Plattenspieler über einen Deckel verfügt, muss ein Abstand von 7,5 cm hinter dem Plattenspieler und von mindestens 33 cm darüber verfügbar sein.

Es ist ganz normal, dass sich die Plattenspieleraufhängung nach der Aufstellung geringfügig einpendelt. Dies beeinträchtigt nicht die Leistung.

* Weitere Verbesserungen lassen sich erzielen, indem Sie das Regal selbst auf Spikes montieren, die auf den Halterungen angebracht werden, oder indem Sie die Majik LP12-Zarge auf die Trampolin-Bodenplatte aufrüsten.

SONDEK LP12

BEDIENUNGSANLEITUNG

BETRIEB

Der Schalter am LP12 weist die Elektronik an, den Motor zu starten oder zu stoppen. Er unterbricht nicht den Netzanschluss. Spannung liegt jederzeit an der Leiterplatte an. Allerdings ist der statische Stromverbrauch sehr gering. Nach dem Anschluss an das Netz sollten Sie einige Sekunden abwarten, bis sich die Schaltung stabilisiert hat, bevor Sie den Motor einschalten.

Majik LP12

In Regionen mit geringer Netzbetriebsspannung und unter bestimmten Bedingungen braucht der Motor möglicherweise ein wenig länger als normal, um den Plattenteller zu drehen, wenn der Plattenspieler eingeschaltet wird. Sie können dem Plattenspieler Drehhilfe geben, indem Sie ihn vorsichtig im Uhrzeigersinn drehen. Dies weist jedoch in keiner Weise auf einen Fehler des Motors oder des Majik LP12-Netzteils hin.

Der LP12 wurde so entwickelt, dass seine Leistung bei 33 U/min optimal ist. Käufer des Majik LP12 erhalten im Lieferumfang einen Adapter für 45 U/min und einen zweiten Antriebsriemen. Es empfiehlt sich, den zweiten Antriebsriemen nur zusammen mit diesem Adapter zu verwenden, da der Adapter den Antriebsriemen stärker dehnt. Ohne Adapter bietet der Riemen möglicherweise nicht die optimale Leistung.

So verwenden Sie den Adapter für 45 U/min:

- Nehmen Sie die Filzaufgabe und den äußeren Plattenteller ab.
- Bauen Sie den Antriebsriemen aus.
- Setzen Sie den Adapter so ein, dass sich der schwarze O-Ring oben über der Motorriemenscheibe befindet.
- Drücken Sie den Adapter fest und gleichmäßig nach unten, bis er einrastet. Hinweise: Der Adapter hat einen sehr festen Sitz. Wenn

sich der Adapter in der richtigen Position befindet, sitzen er und die Oberseite der Riemenscheibe nicht bündig.)

- Bringen Sie den Ersatzantriebsriemen an, und achten Sie darauf, dass er durch die Riemenführung geführt wird.
- Setzen Sie den äußeren Plattenteller und die Auflage wieder ein.

Entfernen:

- Um den Adapter auszubauen, halten Sie den Majik LP12 mit einer Hand fest, und ziehen Sie den Adapter mit der anderen Hand fest nach oben.

SONDEK LP12

BEDIENUNGSANLEITUNG

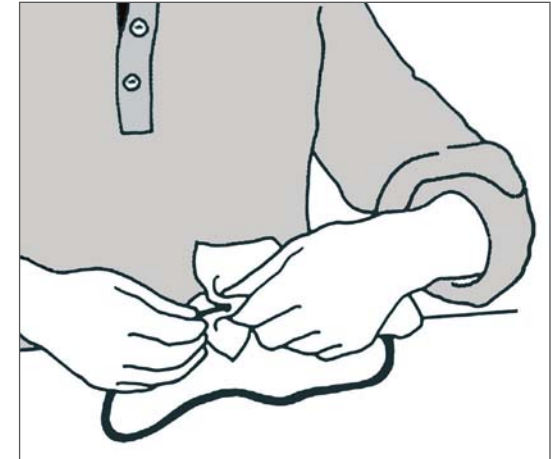
WARTUNG DES PLATTENSPIELERS

Der LP12 wurde für ein langes Betriebsleben entwickelt. Um das Aussehen und die Leistung des Plattenspielers zu bewahren, beachten Sie die folgenden Punkte:

- **ZARGE** Die Zarge wird aus ofengetrocknetem Vollholz hergestellt und sollte nicht extremen Temperaturen oder direkter Sonneneinstrahlung ausgesetzt werden. Einige Oberflächen dunkeln im Zeitverlauf geringfügig nach. Ein trockenes fusselfreies Tuch eignet sich ideal, um die Zarge von Staub zu befreien.
- **PLATTENTELLER** Der Plattenteller dunkelt im Zeitverlauf nach, da die Legierung leicht lichtempfindlich ist. Widerstehen Sie der Versuchung, ihn zu polieren. Anderenfalls entfernen Sie den Schutzlack, und dies führt zu einem schnellen Qualitätsabbau der Oberfläche. Führen Sie die Reinigung nur mit einem trockenen fusselfreien Tuch durch.
- **AUFLAGE** Die Filzaufgabe kann mit einem Abdeckklebeband gereinigt werden. Wenn die Auflage sehr staubig ist, können Sie sie wie einen Teppich ausklopfen. Sollten Sie Probleme mit statischer Aufladung haben und die Auflage an den Schallplatten hängen bleiben, können sie doppelseitiges Klebeband verwenden, um sie am Plattenteller zu sichern.
- **TOP-PLATTE AUS EDELSTAHL** Reinigen Sie sie mit einem trockenen fusselfreien Tuch.
- **TONARMPLATTE** Reinigen Sie sie mit einem trockenen fusselfreien Tuch. Stellen Sie sicher, dass die Tonabnehmernadel durch ihre Schutzvorrichtung geschützt wird, bevor Sie mit der Reinigung beginnen.
- **RIEMENSCHLEIBE** Die Motorriemenscheibe sollte in regelmäßigen Abständen gereinigt werden, um die vom Riemen stammenden Gummiablagerungen zu entfernen. Nehmen Sie hierzu den äußeren Plattenteller und den Antriebsriemen ab, und halten Sie ein fusselfreies Tuch, das mit etwas Möbelpolitur versehen ist, gegen

die sich drehende Motorriemenscheibe, bis sie sauber ist. Entfernen Sie Politurrückstände von der Riemenscheibe mit Hilfe eines trockenen Teils des Tuchs.

- **ANTRIEBSRIEMEN** Der Riemen sollte bei regelmäßiger Verwendung eine Lebensdauer von mindestens fünf Jahren haben. Der Riemen kann zur selben Zeit wie die Riemenscheibe gereinigt werden. Die beste Reinigungsmethode für den Riemen besteht darin, ihn durch ein fusselfreies Tuch zu ziehen, das mit etwas Möbelpolitur versehen ist. Verwenden Sie einen trockenen Teil des Tuchs, um Politurrückstände vom Riemen zu entfernen. Der Antriebsriemen ist sauber, wenn er keine schwarzen Markierungen auf dem Tuch hinterlässt.
- **ÖL** Das Öl, das für das Lager mitgeliefert wird, bietet lebenslangen Schutz. Wenn Öl aus dem Lagergehäuse ausgetreten ist, sollte es durch das von Linn mitgelieferte Öl ersetzt werden (bei Linn Fachhändlern erhältlich). Der Plattenspieler darf niemals ohne Öl betrieben werden.
- **STAUBDECKEL** Dieser Staubdeckel kann mit jedem im Handel erhältlichen Acryl- oder Kunststoffreinigungsmittel gereinigt werden. Entfernen Sie Staub mit einem leicht angefeuchteten Tuch, ohne zu reiben, und verwenden Sie anschließend ein weiches Staubtuch.



SONDEK LP12

BEDIENUNGSANLEITUNG

ALLGEMEINE SYSTEMWARTUNG

1. Es ist wichtig, die Tonabnehmernadel sorgfältig sauber zu halten. Ihr Linn Fachhändler kann Ihnen zeigen, wie Sie die Tonabnehmernadel mit Hilfe des grünen Papiers für Tonabnehmernadeln reinigen. Traditionelle weiche Bürsten für Tonabnehmernadeln sind nicht effektiv.
2. Stellen Sie sicher, dass das Auflagegewicht und Antiskating des Tonarms korrekt eingestellt sind: Für jede Kombination aus Tonarm und Tonabnehmersystem gibt es ein optimales Auflagegewicht (weitere Informationen finden Sie in der Bedienungsanleitung des Tonarms/Tonabnehmersystems). Dieser Wert ist temperaturabhängig. Bei wärmerem Wetter ist er geringer, bei kälterem Wetter größer.
3. Es ist wichtig, dass die elektrischen Kontakte der HiFi-Anlage mechanisch intakt und sauber sind. Ein schlechter Kontakt zwischen dem Tonabnehmersystem und dem Tonarm, insbesondere beim Erstanschluss im System, verschlechtert die Signalqualität erheblich. Überprüfen Sie alle Kontakte in regelmäßigen Abständen.
4. Die meisten Plattenreinigungsgeräte sind eher schädlich, als dass sie Vorteile bieten. Linn schlägt vor, dass Sie die Tonabnehmernadel den Schmutz aus der Plattenrinne entfernen lassen und die Nadel anschließend reinigen.

SONDEK LP12

BEDIENUNGSANLEITUNG

TRANSPORT

Der LP12 ist eine präzisionsgefertigte Komponente. Um Schäden zu vermeiden, sollte er in seiner Originalverpackung transportiert werden. Wenn Sie den Plattenspieler transportieren, beachten Sie die folgenden Anweisungen.

- Nehmen Sie den äußeren Plattenteller ab, und legen Sie ihn in das untere Fach der Verpackung.
- Nehmen Sie den inneren Plattenteller ab, und legen Sie ihn in das obere Fach.
- Bringen Sie die rote Lagerkappe am Lagergehäuse an, damit kein Öl austreten kann.
- Nehmen Sie das Gegengewicht vom Arm.
- Bauen Sie den Arm und das Tonabnehmersystem aus. Der Plattenspieler sollte unter keinen Umständen mit montiertem Tonarm transportiert werden.

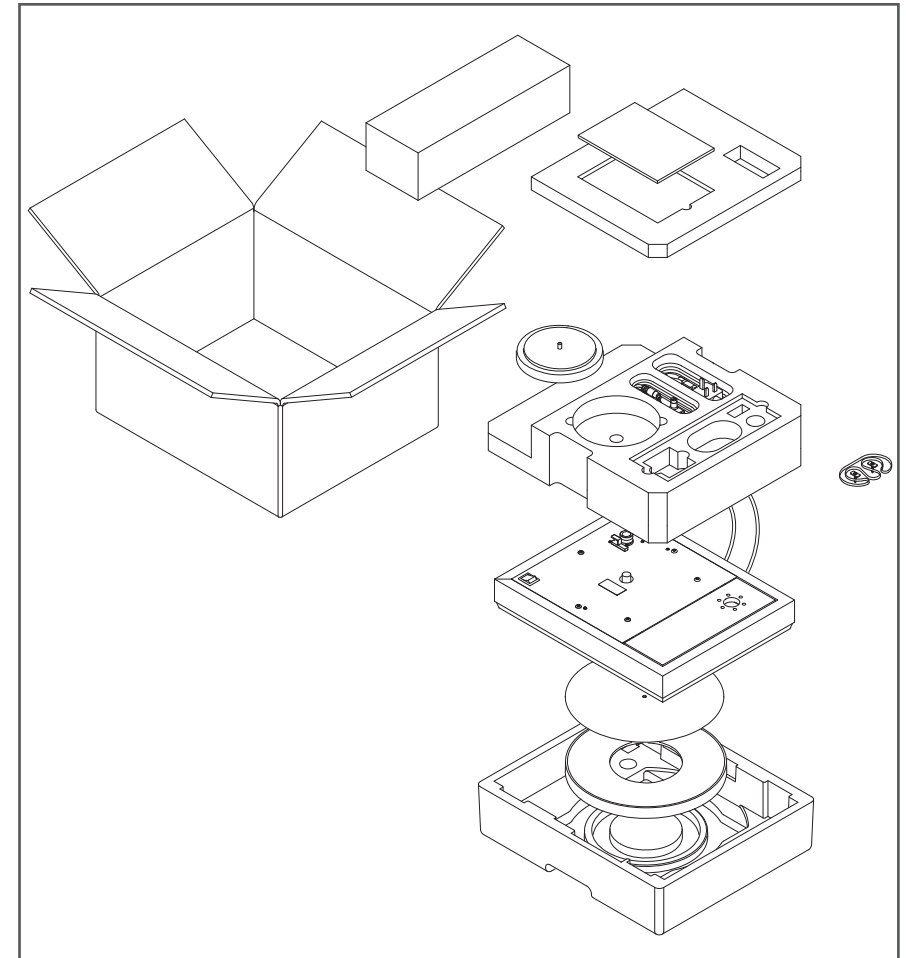
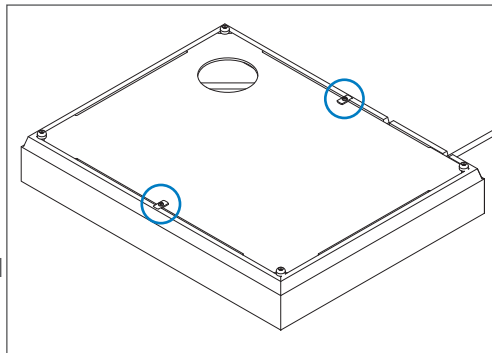
Majik LP12

- Entfernen Sie nicht das Netzkabel. Das obere Fach bietet Platz für den Stecker.

Alle Versionen des LP12

WICHTIG:

Wenn Sie den Plattenspieler wieder verpacken, drehen Sie die beiden unteren Deckelschrauben heraus, die zwischen den Füßen des Plattenspielers angeordnet sind. Wenn diese Schrauben während des Transports eingeschraubt bleiben, können Sie den Rand des Plattentellers beschädigen.



Die Abbildung zeigt die Verpackung des Majik LP12

SONDEK LP12

BEDIENUNGSANLEITUNG

TECHNISCHE DATEN

Alle Versionen des LP12	
Plattenteller	Mazak 8, zweiteilig, nicht magnetisch
Plattentellerauflage	Filz
Hauptlager	Einpunktlager, Spiegeloberfläche, Ölbad
Aufhängung	Drei-Punkt-Subchassis, 3 einstellbare Präzisionsfedern
Motor	24-poliger Synchronmotor mit hohem Drehmoment, vollständig abgeschirmt und mechanisch vom Hauptlager entkoppelt
Antrieb	Neopren-Flachriemen, konzentrische Präzisionsriemenscheibe
Abmessungen	445 (B) x 356 (T) x 140 (H) mm
Gewicht	10 kg
Zargenoberfläche	Esche schwarz, amerikanische Kirsche, Rosenholz, Ahorn und Walnuss

Majik LP12	
Betriebsspannung	100-115 / 230 Vac
Betriebsfrequenz	50 – 60 Hz
Leistungsaufnahme	Max. 11 VA

SONDEK LP12

BEDIENUNGSANLEITUNG

GARANTIE UND KUNDENDIENST

Für dieses Produkt wird eine Garantie im Rahmen der Bedingungen gewährt, die in dem Land gelten, in dem das Produkt gekauft wurde, und Ihre gesetzlich zugesicherten Rechte werden nicht eingeschränkt. Zusätzlich zu den gesetzlich verankerten Rechten, die für Sie gelten, verpflichtet sich Linn, alle Teile auszutauschen, bei denen auf Grund einer fehlerhaften Herstellung ein Defekt auftritt. Um uns zu unterstützen, fragen Sie Ihren Linn Fachhändler nach Linn Garantieprogrammen, die möglicherweise in Ihrem Land in Kraft sind.

In Teilen Europas, Amerikas und auf einigen anderen Märkten steht Kunden, die ihren Kauf bei Linn registrieren lassen, möglicherweise eine erweiterte Garantie zur Verfügung. Eine Garantiekarte wird zusammen mit dem Produkt ausgeliefert und sollte nach Abstempelung durch Ihren Fachhändler so schnell wie möglich an Linn zurückgeschickt werden. Alternativ können Sie das Produkt online unter der Adresse www.linn.co.uk registrieren.

WARNUNG

Wenn das Produkt bei nicht autorisierten Händlern gewartet oder demontiert wird, erlischt die Herstellergarantie. Im Produkt befinden sich keine Teile, die vom Benutzer gewartet werden müssen, und es sollten ausschließlich autorisierte Fachhändler mit Reparaturarbeiten beauftragt werden.

Technische Unterstützung und Informationen
Setzen Sie sich entweder mit Ihrem örtlichen Fachhändler oder mit einer der nachstehend aufgelisteten Linn Geschäftsstellen in Verbindung, wenn Sie technische Unterstützung oder Informationen benötigen oder auch Anfragen zu Produkten haben.

Ausführliche Einzelheiten über örtliche Fachhändler/
Vertriebsorganisationen finden Sie auf der Linn-Website:
www.linn.co.uk

Wichtig

Bewahren Sie eine Kopie der Kaufquittung auf, mit der Sie das Kaufdatum des Produkts nachweisen können.

Achten Sie darauf, dass das Gerät versichert ist, das transportiert oder zur Reparatur eingeschickt wird.

Linn Products Limited

Glasgow Road, Waterfoot, Eaglesham, Glasgow G76 0EQ, Schottland, Vereinigtes Königreich
Telefon: +44 (0)141 307 7777
Fax: +44 (0)141 644 4262
Helpline: 0500 888909
Email: helpline@linn.co.uk
www.linn.co.uk

Linn Incorporated

8787 Perimeter Park Boulevard, Jacksonville, FL 32216 USA
Telefon: +1 (904) 645 5242
Fax: +1 (904) 645 7275
Helpline: 888-671-LINN
Email: helpline@linninc.com
www.linninc.com

Linn Deutschland GmbH

Hühnerposten 1d, D-20097 Hamburg, Deutschland
Telefon: +49-(0) 40-890 660-0
Fax: +49-(0) 40-890 660-29
Email: info@linngmbh.de
www.linn.co.uk