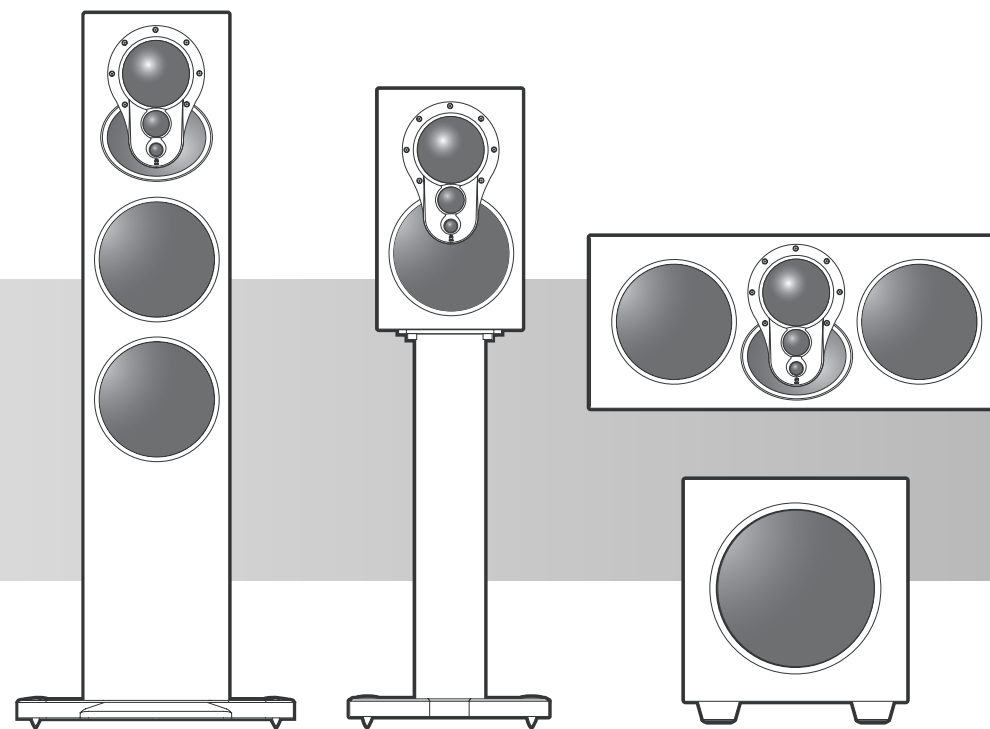




Nederlands

# AKURATE Loudspeaker System

## Gebruikershandleiding



## Belangrijke veiligheidsaspecten

Verklaring van de tekens die in deze handleiding en op dit product voorkomen:



Dit symbool waarschuwt de gebruiker op de aanwezigheid van niet-geïsoleerde gevaarlijke voltages binnen de behuizing. Het gevaar is dermate groot dat er een elektrische schok kan optreden.



Dit symbool wijst de gebruiker op de aanwezigheid van belangrijke handleidingen met onderhoud- en service-informatie.

### LET OP

OM ELEKTRISCHE SCHOKKEN TE VOORKOMEN, GELIEVE DE OMBOUW NIET TE OPENEN.

ER BEVINDEN ZICH GEEN ONDERDELEN IN DE EENHEID DIE ONDERHOUD BEHOEVEN. LAAT ONDERHOUD EN SERVICE OVER AAN GEKWALIFICEERD PERSONEEL. VOOR DE BEST MOGELIJKE BRANDBEVEILIGING DIEN U BIJ VERVANGING VAN DE ZEKERING ALLEEN EEN ZEKERING VAN HETZELFDE TYPE TE GEBRUIKEN. VERWIJDER DE STEKKER VAN HET NETSPANNINGSSNOER UIT HET STOPCONTACT ALVORENS DE ZEKERING TE VERVERGEN.

### WAARSCHUWING

GEVAAR VOOR SCHOK. NIET OPENEN  
STEL DIT APPARAAT NIET BLOOT AAN REGEN OF VOCHT OM DE KANS OP BRAND EN ELEKTRISCHE SCHOK TE VERKLEINEN.  
DIT APPARAAT DIEN TE WORDEN GEAARD.

### STEKKER VAN DE NETSPANNINGSKABEL

Dit apparaat is uitgerust met een vaste stekker die geschikt is voor het land van verkoop.

Een vervangende netspanningskabel kan bij de Linn-dealer worden verkregen. Mocht u de huidige kabel of stekker niet willen gebruiken, bergt u die dan zorgvuldig op. Een stekker met een open behuizing of niet-geïsoleerde kabels is levensgevaarlijk wanneer deze in een stopcontact wordt gestoken.

De bruine draad dient te worden aangesloten op de stroompen.

De blauwe draad dient te worden aangesloten op de neutrale pen.

De groene/gele draad dient te worden aangesloten op de aardpen.

Neem bij twijfel contact op met een erkend elektricien of de Linn-dealer.

## Algemene veiligheidsinstructies

- Lees de instructies.** Lees de handleiding en veiligheidsaanwijzingen alvorens het apparaat te bedienen.
- Bewaar de instructies.** Berg de handleiding en veiligheidsaanwijzingen op zodat u deze op een later tijdstip kunt raadplegen.
- Neem de waarschuwingen in acht.** Let op alle waarschuwingen op het apparaat en in de handleiding en volg deze op.
- Volg de instructies op.** Volg alle bedienings- en gebruiksinstructies op.
- Water en vocht.** Gebruik het apparaat niet in de buurt van water, bijvoorbeeld in de buurt van een bad, wasbak, aanrecht, vochtige ruimte, vijver, zwembad, enz.
- Rekken en kasten.** Gebruik dit apparaat alleen in combinatie met een rek of kast die door de fabrikant wordt aanbevolen.
- Wees altijd voorzichtig met het rek en het apparaat.** Overdadige kracht, snel stoppen en ongelijke oppervlakten kunnen als gevolg hebben dat apparaat en rek omvallen.
- Bevestiging aan wand of plafond.** Bevestig de eenheid alleen aan een wand of plafond op de manier die door de fabrikant wordt aanbevolen.
- Ventilatie.** Plaats het apparaat zodanig dat de ventilatie en afvoer van warme lucht niet wordt verstoord of gehinderd. Het apparaat dient bijvoorbeeld niet op een bed, bank of vloerkleed te worden geplaatst omdat de ventilatieopeningen hierdoor kunnen worden geblokkeerd, noch op een ingebouwde locatie zoals een boekenkast omdat dit de ventilatie en afvoer van warme lucht kan verhinderen.
- Hitte.** Plaats het apparaat uit de buurt van warmtebronnen zoals radiatoren, verwarmingsbuizen, ovens, of andere apparatuur (waaronder versterkers) die warmte afgeven.
- Elektriciteit.** Sluit het apparaat alleen aan op een stroomvoorziening van het type dat in de handleiding wordt beschreven of op het apparaat is aangegeven.
- Aarde en polarisatie.** Vergeet het veiligheidsdoel van de gepolariseerde stekker of aardlekstekker niet. Een gepolariseerde stekker heeft twee pennen waarvan de ene iets breder is dan de andere. Een aardlekstekker heeft twee pennen en een aardklem. De brede pen van de gepolariseerde stekker en de aardklem van de aardlekstekker zijn er voor uw eigen veiligheid. Als een stekker niet in het stopcontact past, kunt u het beste een elektricien raadplegen.
- Bescherming van de netspanningskabel.** Leg netspanningskabels zodanig neer dat niemand er over kan struikelen of dat deze niet door objecten beschadigd kunnen raken, die er mogelijk op kunnen vallen of op kunnen worden gezet, zoals een kast. Let vooral op uiteinden bij de stekker en het stopcontact en daar waar de netspanningskabel op het apparaat is aangesloten.
- Haal de stekker uit het stopcontact om het product uit te schakelen. zorg ervoor dat u altijd bij de stekker kunt als deze in het stopcontact zit. Schakel het apparaat uit met behulp van de aan/uit schakelaar (indien aanwezig) als u het apparaat niet gebruikt.
- Schoonmaken.** Het product dient alleen op een manier te worden schoongemaakt die door de fabrikant wordt aanbevolen.
- Elektriciteitsdraden en -kabels.** Plaats een buitenantenne uit de buurt van elektriciteitsdraden en -kabels.
- Aarde van buitenantenne.** Als er een buitenantenne op de tuner/ontvanger is aangesloten, zorg er dan voor dat het antennesysteem is geaard zodat enige mate van bescherming wordt geboden tegen voltageswisselingen en statische elektriciteit. Voor de Verenigde Staten van Amerika: zie artikel 810 van de National Electrical Code ANSI/NFPA 70 met betrekking tot installatievereisten.
- Onweer.** Haal bij onweer en als u het apparaat lange tijd niet gebruikt de stekker uit het stopcontact.
- Voorwerpen en vloeistoffen.** Zorg ervoor dat er geen voorwerpen in het apparaat worden gestoken en dat er geen vloeistoffen in het apparaat kunnen vloeien. Let op druppelend water en spatwater. Plaats geen flessen, glazen of bekers met vloeistoffen boven op dit product.
- Onderhoud bij schade.** Raadpleeg in ieder geval een geautoriseerde Linn-dealer bij de volgende gevallen van schade:
  - De netspanningskabel of stekker is beschadigd.
  - Voorwerpen of vloeistoffen zijn in het apparaat gevallen.
  - Het product is aan regen blootgesteld geweest.
  - Het product lijkt niet meer normaal te werken of de bediening levert onvoorspelbare resultaten.
  - Het product is gevallen of de behuizing is beschadigd.
- Onderhoud.** Pleeg geen onderhoud aan het apparaat anders dan in de handleiding beschreven. Al het overige onderhoud dient te worden overgelaten aan een geautoriseerde Linn-dealer.

## CE-verklaring aangaande conformiteit

Linn Products Ltd verklaart dat dit product voldoet aan de richtlijnen betreffende Laagspanning, 73/23/EEC, en elektromagnetische compatibiliteit, 89/336/EEC, zoals geamendeerd door richtlijnen 92/31/EEC en 93/68/EEC. De conformiteit van dit product met de voorwaarden van richtlijnnummer 73/23/EEC (LVD) wordt bewezen door volledige conformiteit met de volgende standaarden:

Standaardnummer	Afgiftedatum	Test-type
EN60065	2002	Algemene vereisten Markering Gevaarlijke straling Verhitting onder normale omstandigheden Schokgevaar onder normale bedieningsomstandigheden Isoleringsvereisten Foutcondities Mechanische sterkte Onderdelen die op de netspanning zijn aangesloten Componenten Ornamenten Externe, flexibele kabels Elektrische aansluitingen en mechanische onderdelen Bescherming tegen elektrische schokken Stabiliteit en mechanisch gevaar Brandbestendigheid

De conformiteit van dit product met de voorwaarden van richtlijnnummer 89/336/EEC (EMC) wordt bewezen door volledige conformiteit met de volgende standaarden:

Standaardnummer	Afgiftedatum	Test-type
EN55013	2001	Uitstralende emissies
EN55013	2001	Geabsorbeerde emissies
EN55020	2002	Immunititeit

## Verklaring van de FCC

### Opmerking:

Dit apparaat is getest en voldoet aan de grenswaarden die voor digitale apparaten van klasse B zijn gesteld, volgens artikel 15 van de FCC-regels. Deze grenswaarden zijn ontworpen om redelijke bescherming te bieden tegen schadelijke invloeden in een installatie in een woonomgeving. Dit apparaat genereert, gebruikt en kan radiofrequente energie uitstralen en, indien niet geïnstalleerd op de manier zoals in de instructies beschreven, kan de radiocommunicatie verstoren. Er is echter geen enkele garantie dat bij een bepaalde installatie geen interferentie optreedt. Als dit apparaat toch schadelijke interferentie veroorzaakt in de ontvangst van radio- of televisiesignalen, hetgeen kan worden vastgesteld door het apparaat uit en in te schakelen, wordt de gebruiker aangeraden de interferentie te verhelpen door een of meer van de volgende maatregelen te treffen:

- De ontvangstantenne te draaien of een andere locatie te geven.
- De afstand tussen het apparaat en de ontvangstinstallatie te vergroten.
- Het apparaat aan te sluiten op een stopcontact dat deel uitmaakt van een andere groep dan het stopcontact waarop de ontvanger is aangesloten.
- Contact op te nemen met de Linn-dealer.

# Copyright en aansprakelijkheid

Copyright © 2003 Linn Products Ltd. Eerste editie, juli 2003.

Linn Products Limited, Glasgow Road, Waterfoot, Eaglesham, Glasgow, G76 0EQ, Schotland, Verenigd Koninkrijk.

Alle rechten voorbehouden. Geen enkel onderdeel van deze uitgave mag in welke vorm dan ook worden gereproduceerd, in een opslagsysteem worden opgeslagen, of op elektronische, mechanische wijze, door middel van fotokopiëren, opnemen, of op enig andere wijze worden verzonden, zonder uitdrukkelijke schriftelijke toestemming van de uitgever.

Gedrukt in het Verenigd Koninkrijk.

De in deze uitgave gebruikte handelsmerken **Linn** en het **Linn-logo** zijn gedeponeerde handelsmerken van Linn Products Limited. **AKURATE\***, **KISTO**, **SEKRIT**, **AKTIV** en **SKEETS** zijn handelsmerken van Linn Products Limited.

De informatie in deze handleiding is uitsluitend ter informatie bedoeld, kan zonder voorafgaande waarschuwing worden gewijzigd en dient als inzetverplichting van Linn Products Limited te worden beschouwd. Linn Products Limited aanvaardt geen enkele verantwoordelijkheid of aansprakelijkheid voor enige fout of onduidelijkheid in deze handleiding.

Linn Products Limited heeft geen enkel belang in overige handelsmerken dan die van Linn Products Limited zelf.

\* Patent aangevraagd

# Inhoudsopgave

<b>Inleiding</b>	<b>1</b>	<b>AKURATE 221</b>	<b>9</b>
De AKURATE luidsprekers	1	Uitpakken	9
Kenmerken	2	Voltage selecteren	9
<b>AKURATE 242, 225 en 212</b>	<b>3</b>	Plaatsing	9
Uitpakken	3	Stoffen grille	9
Stoffen grilles	3	Schoonmaken	9
Schoonmaken	3	Aansluiten	10
Positioneren	4	Bediening	11
Aansluiten	6	Gebruiksstanden	11
Algemeen	6	Parameters	11
Single wiring	7	<b>Technische specificaties</b>	<b>13</b>
Bi-wiring of bi-amping	7	<b>Garantie en service</b>	<b>14</b>
Tri-wiring of tri-amping	7		
Belangrijke opmerkingen over het gebruik van de 'link strips'	7		
Quad-amping en erder	7		
Bass Boost (Basversterking)	8		
AKTIV- werking	8		

## Inleiding

Bij Linn, beseffen we dat de plaats die geluid in het leven van mensen inneemt volop in evolutie is. Entertainmentsystemen worden steeds meer geïntegreerd en een duidelijke scheidingslijn tussen muziek- en filmsystemen valt niet langer te trekken. Door de steeds stijgende populariteit van nieuwe en verbeterde, hoge resolutie muziekformaten zijn meerkanaals systemen niet langer uitsluitend voor de echte filmfans weggelegd.

Wanneer de manier waarop we geluid benaderen verandert, moet ook onze geluidsapparatuur mee evolueren. Moderne luidsprekers moeten een veel hoger flexibiliteit bereiken, over een breder geluidsbereik beschikken en de muziek bij een hogere resolutie weergeven om echt het volledige potentieel van het systeem over te brengen. De luidsprekers die de ontzagwekkende kracht van een explosie in een succesfilm moeten voortbrengen, moeten tegelijkertijd over voldoende subtiliteit beschikken om de klank en emotie van de zachtste, vrouwelijke jazzstem eer aan te doen.

Met dit voor ogen, stelt Linn de AKURATE-reeks voor. Een reeks aanvullende luidsprekers, visueel en akoestisch ontworpen om naadloze meerkanaals prestaties neer te zetten.

## De AKURATE luidsprekers

**AKURATE 242** - Een 5-wegs, basreflex vloerstaande luidspreker, met precisie ontwikkeld voor gebruik in middelgrote en grote luisterruimtes. De AKURATE 242 luidspreker is uitgerust met dubbele 6 1/2" (16,5 cm), verticaal gemonteerde speakerunits voor gecontroleerde, welluidende en uitgebreide basprestaties.

**AKURATE 212** - Een compacte, hoogwaardige, 4-wegs, basreflex luidspreker, type boekenplankmodel. De luidspreker beschikt over een enkele 6 1/2" (16,5 cm) basluidspreker en is ontwikkeld voor gebruik als belangrijkste luidspreker in kleinere ruimtes of voor surround-kanaaltoepassingen. Voor dit model is er een op maat ontworpen stand verkrijgbaar zodat de luidspreker zodanig kan worden geplaatst dat optimale prestaties bereikt worden.

**AKURATE 225** - Centerspeaker, hoofdzakelijk ontworpen om samen met de AKURATE 242 luidsprekers te gebruiken. De AKURATE 225 luidspreker maakt gebruik van dezelfde aanvullende speakerunits als de AKURATE 242 luidspreker en werd, voor een naadloze systeemintegratie, afgesteld op de klankkleur van de andere AKURATE luidsprekers. Voor dit model is er een op maat ontworpen stand verkrijgbaar zodat de luidspreker zodanig kan worden geplaatst dat optimale prestaties bereikt worden.

**AKURATE 221** - De basversterking voor de AKURATE-reeks wordt geleverd door de 221 subwoofer. Deze wordt aangedreven door een 500 W eindversterker en beschikt over een 8" (20,3 cm) speakerunit in een 21-liter behuizing, voor een pure en precieze basweergave.

## Kenmerken

### AKURATE 242, 225 en 212

**Linn 3-K speakerunits** (patent aangevraagd) De door Linn ontworpen en ontwikkelde reeks luidsprekers levert een optimale spreiding en prestaties met hoge frequenties. Ze beschikken over een open en natuurlijke uitvoering en heldere en nauwkeurige dialoog en effecten. Alle componenten die in de 3-K-reeks worden gebruikt, werden afgesteld met een zeer kleine toegestane afwijking, waardoor de akoestische zuiverheid en consistentie behouden blijven.

**Uniek Linn- luidsprekers configuratiesysteem** Dit configuratiesysteem zorgt voor passieve werking met meervoudige bekabeling/versterking dat u eenvoudig en probleemloos naar een actief systeem kunt upgraden. U kunt dus beginnen met een volledig, hoogwaardig, passief luidsprekersysteem en vervolgens de prestaties nog verbeteren door de makkelijke upgrade naar volledige AKTIV-werking.

**Hoogwaardige 6 1/2" (16,5 cm) basluidsprekers** Het 3-laags conus ontwerp levert een (toon)nauwkeurige, muzikale basextensie.

### AKURATE 242 en 225

**Optie basextensie** Hiermee kunt u -de instellingen van de basweergave voor de AKURATE 242 en 225-luidsprekers aanpassen aan de akoestiek of de omgeving

### AKURATE 242 en 212

**Akoestisch afgestemde 'Double-Flared'-poorten** Het unieke, gespiegelde spiraalontwerp vermindert de turbulentie en zorgt ervoor dat de impedantie van het interne kastvolume overeenkomt met de externe omgeving.

## AKURATE 221

**Nieuwe 500S-versterkermodule** De AKURATE 221 basextensieluidspreker levert 500 Watt 'servo-assisted' 'Linn silent power'. De subwoofer wordt voortdurend gecontroleerd en gestuurd om voor elke luisteromgeving een nauwkeurige, uitgebreide bas te handhaven.

## Volledige reeks

**SEKRIT-bevestiging** Onzichtbare luidspreker grill bevestiging.

**Magnetische afscherming** Om magnetische interferenties met andere apparatuur zoals televisies of mobiele communicatieapparatuur te vermijden, worden alle luidsprekers van de AKURATE-reeks magnetisch afgeschermd.

# AKURATE 242, 225 en 212

## Uitpakken

De AKURATE luidsprekers zijn zwaar; let op wanneer u ze uit hun verpakking haalt.

De AKURATE 242 vloerstaande luidsprekers worden geleverd met de volgende toebehoren:

- Luidspreker stand kit
- 20 'link strips' (waarvan 4 vooraf gemonteerd); 4 x 5-gaten, 4 x 4-gaten, 4 x 3-gaten, 8 x 2-gaten
- 4 luidsprekerpluggen
- 4 'foam bungs'
- gereedschap aansluitdoppen
- gereedschap bijstelling spikes
- garantiekaart
- deze handleiding

De AKURATE 225 centerspeaker wordt geleverd met de volgende toebehoren:

- 10 terminal 'link strips' (waarvan 2 vooraf gemonteerd); 2 x 5-gaten, 2 x 4-gaten, 2 x 3-gaten, 4 x 2-gaten
- 2 luidsprekerpluggen
- gereedschap aansluitdoppen
- spike kit
- garantiekaart
- deze handleiding

De AKURATE 212 luidsprekerboxen type boekenplankmodel worden geleverd met de volgende toebehoren:

- 12 'link strips' (waarvan 4 vooraf gemonteerd); 4 x 4-gaten, 4 x 3-gaten, 4 x 2-gaten
- 4 luidsprekerpluggen
- 2 foam bungs
- gereedschap aansluitdoppen
- spike kit
- garantiekaart
- deze handleiding

We raden u aan alle verpakkingsmaterialen te bewaren voor het geval u de luidsprekers op een later tijdstip wilt vervoeren.

## 3-K beschermkap

Om de beschermkap van de midden-hoog unit (3-K) te verwijderen, knipt u zorgvuldig de twee plastic strips (tie-rips) door. De kap laat dan gemakkelijk los.

## Stoffen grilles

De AKURATE 242, 225 en 212 luidsprekers worden geleverd met in de fabriek over  $\frac{3}{4}$  van de lengte geplaatste grilles. De grilles worden op hun plaats gehouden door binnenin de kast verborgen magneten. De grilles kunnen makkelijk worden verwijderd door ze naar beneden (weg van de magneten) te schuiven en ze vervolgens voorzichtig naar zich toe te trekken.

**BELANGRIJK:**

Probeer de metalen grilles niet te verwijderen.

## Schoonmaken

Verwijder stof en vingerafdrukken met een zachte, (licht) vochtige doek. Vermijd het gebruik van huishoudelijke schoonmaakproducten, aangezien deze de vernislaag kunnen beschadigen. De grilles moeten van de kasten worden verwijderd en met een zachte borstel zorgvuldig worden schoongemaakt.



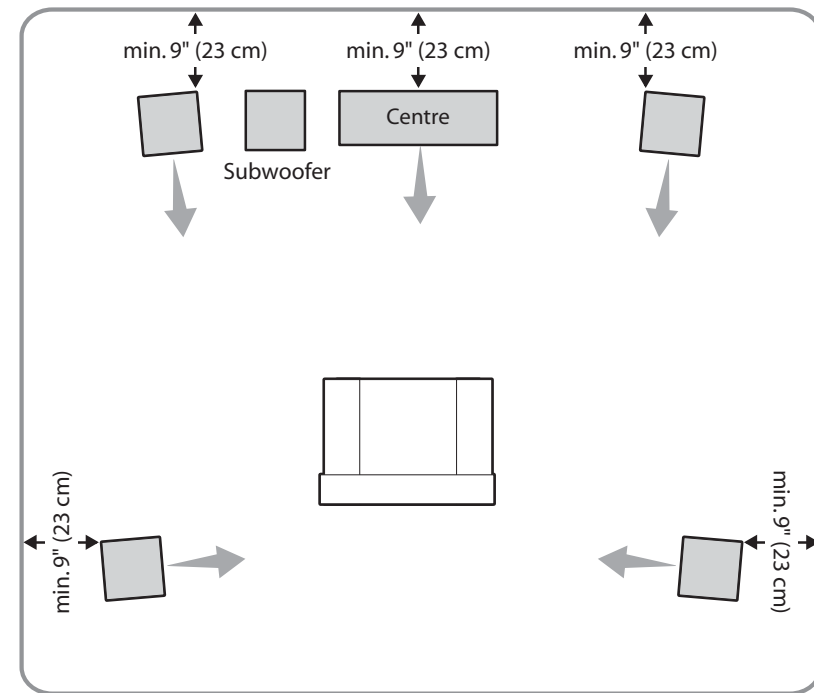
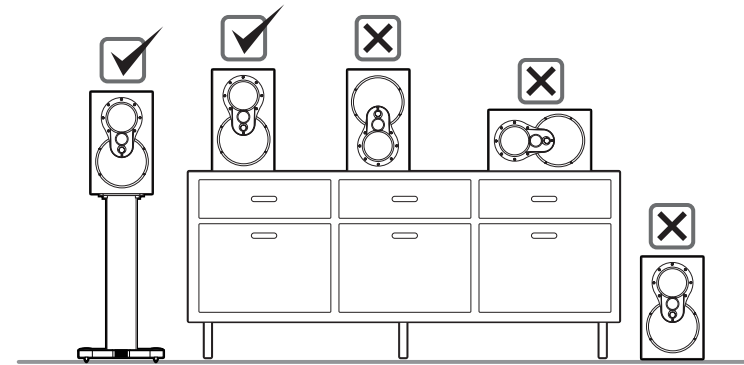
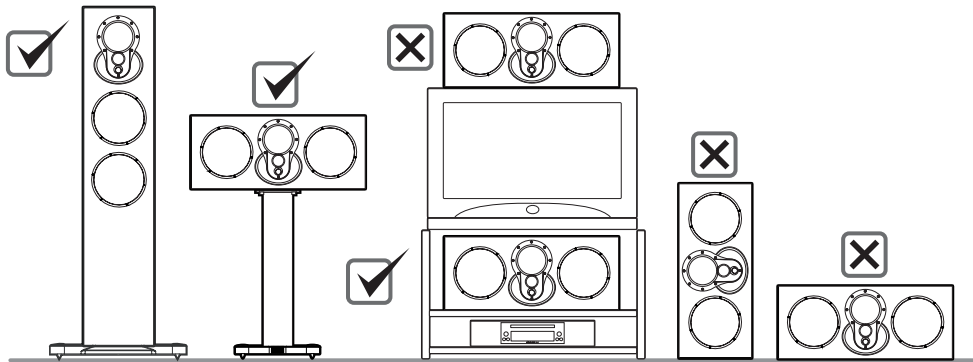
## Positioneren

Om het beste resultaat te krijgen van uw Linn AKURATE luidsprekers is het zeer belangrijk dat ze correct worden geplaatst. De akoestische eigenschappen van een ruimte zijn afhankelijk van vele factoren waaronder het volume, de vorm en zelfs de meubels. De volgende informatie zal u helpen bij het zoeken naar de beste ruimtelijke positionering van de luidsprekers en zal u ook helpen deze correct af te stellen.

## Positioneren

Het loont de moeite om met de positionering van uw luidsprekers te experimenteren. De aard van de 3-K-reeks zorgt echter, samen met de dicht op elkaar geplaatste speakerunits, voor uniforme spreidingseigenschappen en verregaande 'uitlijning' is daarom niet echt nodig om de prestaties te verbeteren.

Een luidspreker die dicht bij een wand is geplaatst, heeft de neiging de basscherpte te beïnvloeden en een "baswaas" te genereren; het is aanbevolen minimaal een afstand van 9" (23 cm) tussen de luidspreker en de dichtstbijzijnde wand in acht te nemen. Wanneer de ruimte zeer beperkt is, zijn er 'foam bungs' meegeleverd om in de achterste reflexpoorten van de AKURATE 242 en 212 luidsprekers in te voeren en zo de kast te dichten, waardoor een 'infinite baffle design' ontstaat. De AKURATE luidsprekers zijn zeer doeltreffend in vrije ruimtes, maar wanneer de basextensie beperkt is, beschikken de AKURATE 242 en 225 over een basversterkingsoptie (Bass Boost) om de basfrequenties onder 200 Hz te versterken (zie hoofdstuk *Basversterking*).



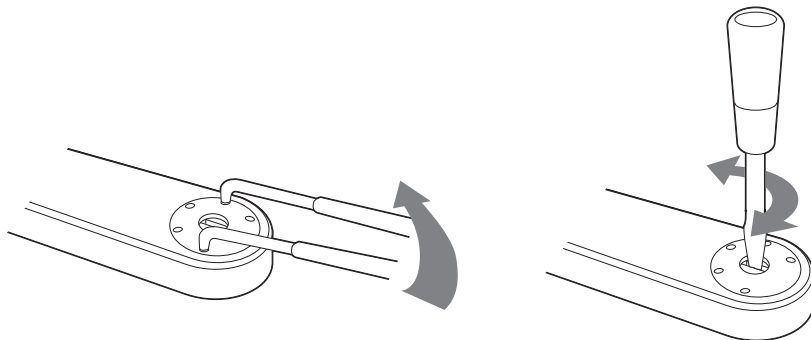
## Waterpas zetten

Alle componenten van de AKURATE luidsprekers halen voordeel uit een perfecte plaatsing, waardoor men de geluidskwaliteit en -nauwkeurigheid onmiskenbaar kan verbeteren. Een correct geplaatste luidspreker zal altijd betere prestaties leveren dan een onstabiel geplaatste box; de luidsprekerkast kan 'vast' blijven terwijl de luidsprekereenheden precies kunnen bewegen zoals door het weergavesignaal van de versterker wordt bepaald. De instelbare pootjes of voetjes maken het mogelijk om ook op oneffen oppervlakten de luidsprekers waterpas te plaatsen; deze aanpassingen zijn echter subtiel en zullen geen buitensporige onregelmatigheden corrigeren.

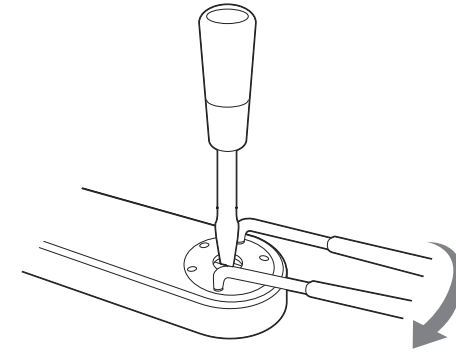
Er worden spikes meegeleverd met de AKURATE 242 luidsprekers en een stand voor de AKURATE 225 en 212 luidsprekers.

### De procedure voor het waterpas plaatsen van de luidsprekers is als volgt:

- Plaats een waterpas bovenop de luidspreker om te controleren of deze 'recht' staat. Indien dit het geval is, beweeg de luidspreker dan voorzichtig heen en weer, naar voor en naar achter en diagonaal om eventuele bewegingen te controleren. Als er geen beweging te merken valt en de luidspreker waterpas staat, hoeven de pootjes niet worden aangepast.
- Wanneer de luidspreker niet waterpas staat of beweegt wanneer u er tegen duwt, draai dan de betreffende contraoeren los met behulp van het meegeleverde instrument en draai aan de pootjes om de hoogte ervan aan te passen.



- Druk stevig op de bovenkant van uw box om te verzekeren dat deze contact heeft met de vloer.
- Gebruik de waterpas zoals voorheen en ga door met het aanpassen van de pootjes naargelang nodig.
- Wanneer de luidspreker waterpas staat en niet wankelt, draai de contraoeren dan met het meegeleverde gereedschap vast.



#### Opmerking:

Om houten of tegelvloeren te beschermen, kunnen de pootjes op bij uw Linn-handelaar verkrijgbare Linn SKEETS worden geplaatst.

## Aansluiten

### Algemeen

#### BELANGRIJK:

Voor u begint met aansluiten, moet u uw eindversterker(s) uitschakelen.

Zorg ervoor dat de positieve (+) of rode aansluitingen van uw versterker(s) zijn aangesloten op de positieve (+) of rode aansluitingen van uw luidspreker(s). En dat de negatieve (-) of zwarte aansluitingen van uw versterker(s) zijn aangesloten op de negatieve (-) aansluitingen van uw luidspreker(s).

#### AKURATE 242 en 225

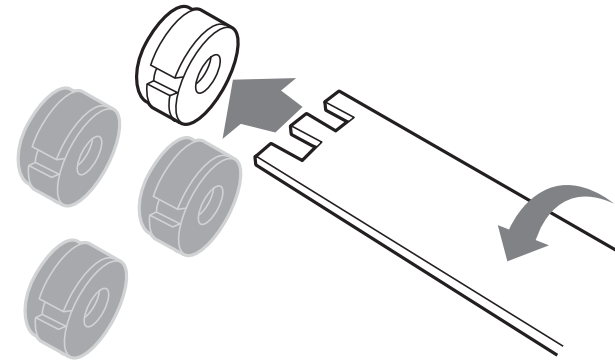
De AKURATE 242 en 225 luidsprekers worden met verschillende 'link strips' geleverd. Deze 'strips' kunnen met de aansluitpunten achteraan op de luidsprekers worden verbonden voor een brede waaier van 'versterker/luidsprekers'-aansluitingsconfiguraties. De koppelingen verbinden twee, drie, vier of vijf aansluitpunten voor single-, bi- of tri-wiring of tot maximaal vijf afzonderlijke eindversterkers. De luidsprekers worden in de fabriek uitgerust met de 5-gats 'link strips'.

#### AKURATE 212

De AKURATE 212 luidsprekers worden met verscheidene 'link strips' geleverd. Deze 'strips' kunnen met de aansluitpunten achteraan op de luidspreker worden verbonden voor een brede waaier van 'versterker/luidsprekers'-aansluitingsconfiguraties. De koppelingen verbinden twee, drie of vier aansluitpunten voor single-, bi- of tri-wiring of tot maximaal vier afzonderlijke eindversterkers. De luidsprekers worden in de fabriek uitgerust met de 4-gats 'link strips'.

### Om de 'link strips te verwijderen/monteren:

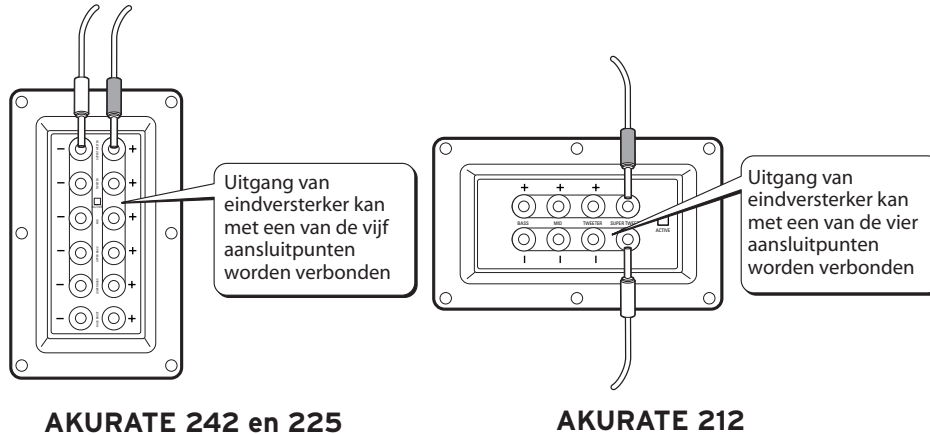
- Verwijder, met behulp van een dun mesje, voorzichtig de afdekplaatjes die op de aansluitpunten zitten.
- Gebruik het meegeleverde gereedschap om de aansluitdoppen los te draaien.



- Verwijder/monteer de vereiste 'link strips'.
- Plaats alle aansluitdoppen terug en zorg ervoor dat ze goed zijn vastgeschroefd.
- Plaats de afdekplaatjes terug.

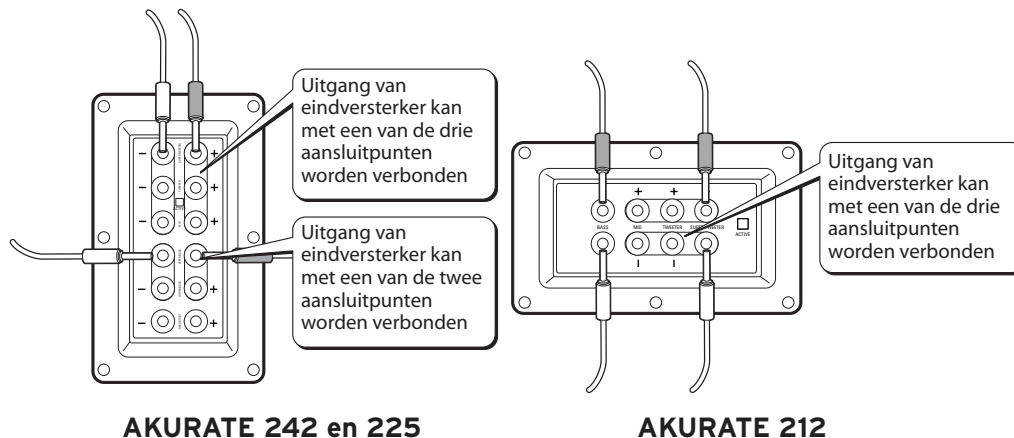
## Single wiring

Positie van 'link strips' bij single-wiring (d.w.z. één kabelpaar van één stereo eindversterker).



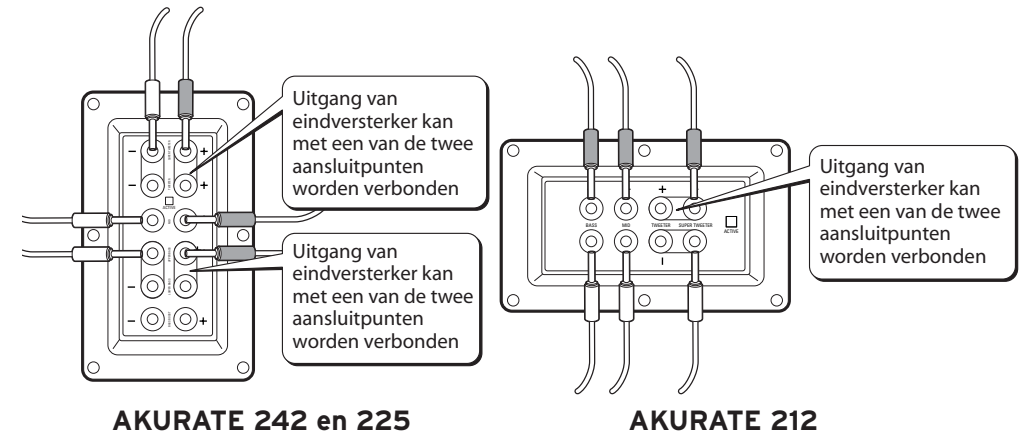
## Bi-wiring of bi-amping

Aanbevolen positie van 'link strips' bij bi-wiring (d.w.z. twee kabelparen van één eindversterker) of bi-amping (d.w.z. één kabelpaar van elk van de twee eindversterkerkanalen).



## Tri-wiring of tri-amping

Aanbevolen positie van 'link strips' bij tri-wiring (d.w.z. drie kabelparen van één eindversterker) of tri-amping (d.w.z. één kabelpaar van elk van de drie eindversterkerkanalen).



## Belangrijke opmerkingen over het gebruik van de 'link strips'

De bovenvermelde configuraties zijn slechts suggesties; er zijn vele andere configuraties mogelijk. Wanneer u andere opstellingen uitprobeert, hou dan de volgende punten in de gaten.

- Gebruik de 'strips' **nooit** om de positieve (+) en negatieve (-) aansluitpunten met elkaar te verbinden.
- Gebruik niet meer dan een 'strip' per aansluitpunt.
- De kwaliteit van de basweergave zal verslechteren wanneer u LOWER BASS en BASS BOOST met elkaar verbindt of UPPER BASS en LOWER BASS met BASS BOOST.

## Quad-amping en verder

Het is mogelijk de kwaliteit van de geluidswaergave te verbeteren door afzonderlijke eindversterkers aan te sluiten op elk paar luidsprekerkabel ingangen (uitgezonderd BASS BOOST, zie hieronder). Voor de allerbeste geluidswaergave moet men echter de AV/hifi-installatie omschakelen van een passieve naar een actieve modus (zie sectie *AKTIV-werking*).

## **Bass Boost (Basversterking) alleen voor AKURATE 242 en 225**

Afhankelijk van de positionering van uw luidsprekers in de ruimte, of van de akoestiek, wenst u misschien de lage basfrequenties te versterken (deze onder 200 Hz). U doet dit door de uitgang van een eindversterker te verbinden met de BASS BOOST-aansluitpunten aan de achterzijde.

**Wanneer u kiest voor bi-wiring** Moet u de 4-gats 'link strips' verbinden met de vier bovenste positieve (+) en negatieve (-) aansluitpunten. Verbind het ene luidsprekerkabelpaar van de versterker met de verbonden aansluitpunten en het andere met de BASS BOOST-aansluitpunten.

**Wanneer u kiest voor bi-amping** Moet u de 3-gats 'link strips' verbinden met de drie bovenste positieve (+) en negatieve (-) aansluitpunten. Verbind een luidsprekerkabelpaar van één versterkerkanaal met de verbonden aansluitpunten en de twee kabelparen van het tweede versterkerkanaal met de UPPER BASS en BASS BOOST-aansluitpunten.

**Wanneer u kiest voor tri-wiring** Moet u de 3-gats 'link strips' verbinden met de drie bovenste positieve (+) en negatieve (-) aansluitpunten. Verbind één luidsprekerkabelpaar van de versterker met de verbonden aansluitpunten, een tweede kabelpaar met de UPPER BASS-aansluitpunten en het laatste paar met de BASS BOOST-aansluitpunten.

**Wanneer u kiest voor tri-amping** Moet u de 2-gats 'link strips' verbinden met de twee bovenste positieve (+) en negatieve (-) aansluitpunten. Verbind een luidsprekerkabelpaar van één versterkerkanaal met de verbonden aansluitpunten, een kabelpaar van een ander versterkerkanaal met de MID-aansluitpunten en verbind het overblijvende versterkerkanaal via een dubbele bekabeling met de UPPER BASS- en BASS BOOST-aansluitpunten.

Opmerking:

Wanneer u vier of vijf versterkerkanalen per luidsprekergebruikt, moet u de 'link strips' niet gebruiken.

## **AKTIV-werking**

De AKURATE 242, 225 en 212 luidsprekers kunnen zowel actief als passief worden gestuurd. In een passief systeem gaat de uitvoer van een eindversterker via de in de luidsprekers geïntegreerde scheidingsfilters. Dit resulteert in een beperkt verlies van het geluidssignaal omdat een deel van de signaalintensiteit door de circuits van de scheidingsfilters wordt geabsorbeerd. In een actief systeem - of om het met de Linn-terminologie te zeggen: AKTIV-systeem - worden de scheidingsfilters echter vóór de eindversterkers geplaatst. Nadat het signaal door de scheidingsfilters is gepasseerd, wordt het versterkt en naar de speakerunits in de luidsprekers gestuurd; de scheidingsfilter van de luidspreker wordt overgeslagen en er gaat niets van de intensiteit verloren. Dit resulteert in een aanzienlijk verbeterde geluidswaergave.

AKURATE-luidsprekers worden met een passieve configuratie verzonden. Indien u ze actief wilt maken, moet u over een Linn-eindversterkerkanaal beschikken voor elke speakerunit in de luidspreker en moet elke versterker uitgerust zijn met de correcte AKTIV-scheidingsfilters (raadpleeg uw Linn-dealer voor meer informatie). De laatste stap is de omschakeling van uw AKURATE luidsprekers van passief naar actief. Uw Linn-dealer zal dit voor u doen.

NB: De AKURATE 242, 225 en 212 luidsprekers kunnen ook gedeeltelijk actief gebruikt worden. Dat wil zeggen dat ofwel de 3-K Array of het bass gedeelte actief worden gestuurd.

### **BELANGRIJKE OPMERKINGEN VOOR AKTIV-SYSTEMEN**

**Gebruik uw versterkers niet met andere luidsprekers** - u kunt schade aan de luidsprekers toebrengen.

**Gebruik uw luidsprekers niet met andere versterkers** - de interne scheidingsfilters zullen worden overgeslagen en dit kan ernstige schade aan uw speakerunits toebrengen.

**Gebruik geen 'link strips'** - deze mogen alleen worden gebruikt in een passief systeem.

# AKURATE 221

## Uitpakken

De bass-versterkingsluidspreker AKURATE 221 is zwaar: wees voorzichtig met het uitpakken van deze luidspreker.

De AKURATE 221-luidspreker wordt samen met de volgende toebehoren geleverd:

- netspanningskabel
- geluidskabel
- garantiekaart
- deze handleiding

We raden u aan de verpakking te behouden voor het geval u de AKURATE 221-luidspreker op een later tijdstip wilt vervoeren.

## Voltage selecteren

Voltage selectie is niet nodig. Uw AKURATE 221 is in de fabriek ingesteld op het juiste lokale voltage.



Dit apparaat dient te worden geaard. Gebruik de meegeleverde netspanningskabel met aardstekker. Gebruik nooit een niet-geaarde stekker of adapter.

## Plaatsing

De AKURATE 221-luidspreker kan overal worden geplaatst waar u dat gemakkelijk vindt, maar let bij het plaatsen op de volgende aandachtspunten:

- De AKURATE 221-luidspreker kan het beste op de vloer worden geplaatst, niet op een tafel, plank, of ergens anders. De luidspreker is zwaar en heeft een stevige ondergrond nodig.
- Plaats de AKURATE 221-luidspreker ten behoeve van de beste resultaten zo dicht mogelijk tegen de luidspreker links- of rechtsvoor.
- Basgeluiden worden versterkt als de AKURATE 221-luidspreker in de buurt van een wand of in een hoek wordt geplaatst.
- Probeer gerust verschillende plaatsen uit zodat u zeker weet dat het geluid van de AKURATE 221-luidspreker overeenkomt met de akoestiek van de kamer.

## Stoffen grille

De AKURATE 221 luidspreker wordt geleverd met een textielen grille. De grille wordt op zijn plaats gehouden door SEKRIIT-bevestigingen (verborgen magneten binnenin de kast). De grille kan eenvoudig verwijderd worden door hem naar beneden (weg van de magneten) te schuiven en vervolgens voorzichtig naar u toe te trekken.

**BELANGRIJK:**

Probeer de metalen grille niet te verwijderen.

## Schoonmaken

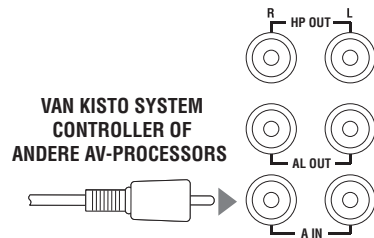
Verwijder de stekker van de AKURATE 221-luidspreker uit het stopcontact alvorens de luidspreker schoon te maken. Verwijder stof en vingerafdrukken met een zachte, vochtige doek. Vermijd het gebruik van huishoudelijke schoonmaakproducten op de kast, aangezien deze de vernislaag kunnen beschadigen.

## Aansluiten

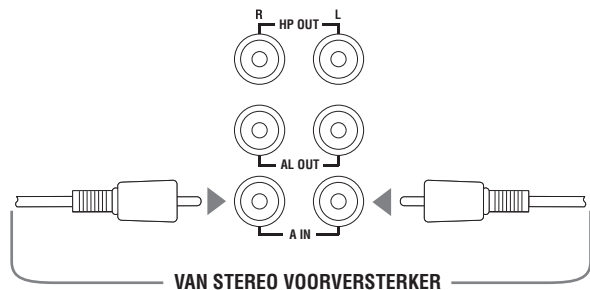
### BELANGRIJK:

Schakel de netspanning pas in nadat u alle componenten op elkaar hebt aangesloten.

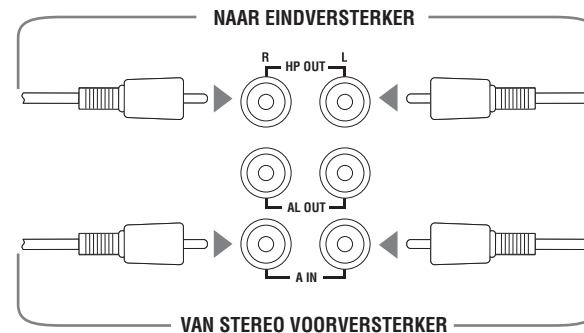
### Aansluiten op een Linn KISTO System Controller of andere AV-processors



Aansluiten op een stereo voorversterker als deze in combinatie met grote luidsprekers (met volledige frequentierespons) wordt gebruikt, bijvoorbeeld AKURATE 242 of AKURATE 212 luidsprekers.



Aansluiten op een stereo voorversterker en eindversterker als deze in combinatie met kleine luidsprekers (met beperkte frequentierespons) wordt gebruikt

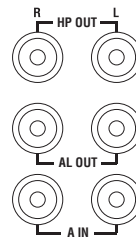


### OPMERKING:

In de bovenstaande samenstelling wordt de AKURATE 221-luidspreker gebruikt om te voorkomen dat er lage tonen naar de hoofd-luidsprekers worden gestuurd.

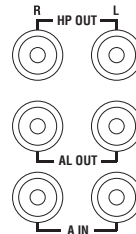
### Aansluiten op een andere AKURATE 221 luidspreker

#### AKURATE 221 (1)

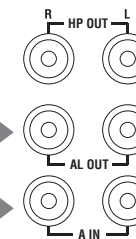


VAN KISTO SYSTEM  
CONTROLLER OF  
ANDERE  
AV-PROCESSORS

#### AKURATE 221 (2)



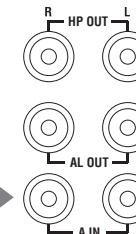
#### AKURATE 221 (1)



VAN EEN STEREO  
VOORVERSTERKER

of

#### AKURATE 221 (2)



VAN EEN STEREO  
VOORVERSTERKER



## Bediening

Wanneer u alle nodige aansluitingen hebt voltooid, schakel dan de netstroom in. Op de display aan de achterzijde zullen gedurende 30 seconden knipperende balken verschijnen. Gedurende deze tijd worden de servo-circuits van de luidspreker gestabiliseerd en zal er geen geluidswaergave mogelijk zijn. Wanneer de display overschakelt naar het standby-symbool (zie onderstaande tabel), is de luidsprekerklaar voor de ontvangst van geluidssignalen.

Wanneer de luidspreker niet op de netstroom is aangesloten en vervolgens opnieuw wordt aangesloten, wacht dan totdat het standby-symbool op de display verschijnt alvorens muziek af te spelen.

## Gebruiksstanden

### Verklaring der tekens

SYMBOOL	STATUS	VERKLARING
◆	Standby	<b>Het apparaat wacht op een audiosignaal</b> In deze stand verbruikt het apparaat een minimale hoeveelheid stroom.
—	Aan	<b>Het apparaat is klaar voor gebruik</b> Het apparaat schakelt zodra er een audiosignaal wordt ontvangen naar deze stand over.
⌂	Thermische standby	<b>Het apparaat is oververhit</b> Tijdens intensief gebruik schakelt het apparaat over op de thermische standby-stand om te kunnen afkoelen. Als dat het geval is, wordt er geen geluid geproduceerd. Het apparaat wordt weer ingeschakeld zodra de temperatuur naar een aanvaardbaar niveau is teruggekeerd

## Parameters

De AKURATE 221-luidspreker heeft vier parameters aan de hand waarvan u de prestaties aan uw wensen kunt aanpassen. Zie volgende pagina.

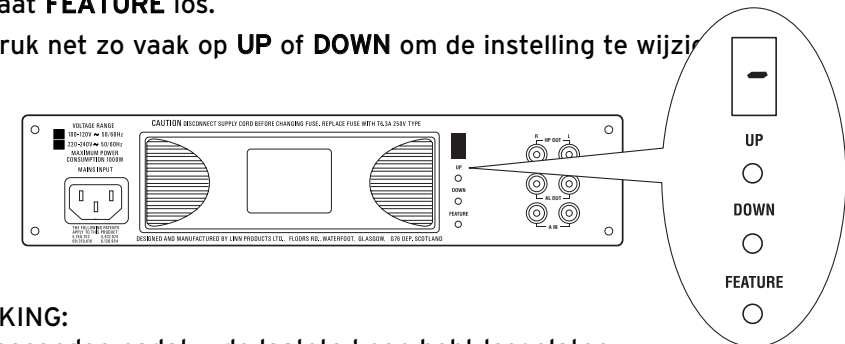
### OPMERKING:

De parameters kunnen alleen worden aangepast als de AKURATE 221-luidspreker niet in standby staat.

## De parameters aanpassen

**Ga als volgt te werk om een parameter van uw keuze aan te passen:**

- Druk op **FEATURE** en houd dit ingedrukt.
- Druk net zo vaak op **UP** of **DOWN** tot de letter van de gewenste parameter wordt weergegeven.
- Laat **FEATURE** los.
- Druk net zo vaak op **UP** of **DOWN** om de instelling te wijzigen.



### OPMERKING:

Enkele seconden nadat u de laatste knop hebt losgelaten, wordt op de display de volgende vermelding weergegeven: —

### De standaardinstellingen herstellen:

- Verwijder de stekker van de AKURATE 221-luidspreker uit het stopcontact en wacht tot er niets meer op de display wordt weergegeven.
- Druk op **FEATURE** en houd dit ingedrukt terwijl u de stekker weer in het stopcontact steekt.
- Houd **FEATURE** ingedrukt tot **H** op de display wordt weergegeven

### OPMERKING:

Enkele seconden nadat u **FEATURE** loslaat, wordt — op de display weergegeven.



### Beschrijving en beschikbare instellingen voor parameters

De oorspronkelijke fabrieksinstellingen zijn in grijs aangegeven.

PARAMETER	SYMBOOL	0	1	2	3	4	5	6	7	8	9
<b>Externe high pass frequentie*</b> Als u deze instelling verhoogt, worden er minder lage tonen naar de externe luidsprekers gezonden. (Hz)			10	50	75	100	115	135	160	190	235
<b>Interne high pass frequentie</b> Als u deze instelling verhoogt, wordt de laagste frequentie die het apparaat produceert verhoogt. (Hz)			18	22	25	30	34	40			
<b>Interne low pass frequentie**</b> Een lagere parameter instellen, verlaagt de hoogste door het apparaat weergegeven frequenties. (Hz)			55	85	130	GEEN FILTERING					

\* Alleen te gebruiken wanneer de AKURATE 221 luidspreker op een eindversterker is aangesloten (zie de sectie *Aansluiten* in dit hoofdstuk).

\*\* Wanneer u de AKURATE 221 luidspreker gebruikt samen met de Linn KISTO System Controller of een andere AV-processor, instellen op 4 (geen filtering).

PARAMETER	SYMBOOL	0	1	2	3	4	5	6	7	8	9
<b>Volume aanpassing grof (5dB)</b> Bij elke toename van deze instelling neemt het volume (gain) van de luidspreker met 5 dB toe. Bij elke afname van deze instelling neemt het volume (gain) van de luidspreker met 5 dB af.			-15	-10	-5	0	+5	+10	+15		
<b>Volume aanpassing fijn (1dB)</b> Bij elke toename van deze instelling neemt het volume (gain) van de luidspreker met 1 dB toe.		0	+1	+2	+3	+4					
<b>Bas-equaliser</b> Bij elke toename van deze instelling wordt een extra 3dB bij 30 Hz en lager toegepast. (dB bij 30Hz)		0	+3	+6							
<b>Time-out</b> Tijdsduur tot het apparaat naar stand-by overschakelt nadat er geen audiosignaal meer wordt ontvangen. (minuten)		ALTIJD AAN	5	10	20						

## Technische specificaties

	AKURATE 242	AKURATE 225	AKURATE 212
Type	5-wegs vloermodel	5-wegs centerspeaker	4-wegs boekenplankmodel
Speakerunits	13 mm / 25 mm / 75 mm domes, 2 x 165 mm lagetonenluidspreker	13 mm / 25 mm / 75 mm domes, 2 x 165 mm lagetonenluidspreker	13 mm / 25 mm / 75 mm domes, 1 x 165 mm lagetonenluidspreker
Efficiëntie	87 dB voor 1 Watt op 1 m (1 kHz)	87 dB voor 1 Watt op 1 m (1 kHz)	87 dB voor 1 Watt op 1 m (1 kHz)
Opties scheidingsfilters	Passief / actief	Passief / actief	Passief / actief
Frequentie-weergave - passief	49 Hz - 33 kHz	66 Hz - 33 kHz	70 Hz - 33 kHz
Frequentie-weergave - actief	40 Hz - 33 kHz	58 Hz - 33 kHz	50 Hz - 33 kHz
Nominale impedantie - passief	8 $\Omega$	8 $\Omega$	8 $\Omega$
Impedantie - actief (lage tonen)	16 $\Omega$	16 $\Omega$	16 $\Omega$
Impedantie - actief (midentonen)	8 $\Omega$	8 $\Omega$	8 $\Omega$
Impedantie - actief (tweeter)	6 $\Omega$	6 $\Omega$	6 $\Omega$
Impedantie - actief (supertweeter)	4 $\Omega$	4 $\Omega$	4 $\Omega$
Punten scheidingsfilters	Allemaal 4e orde Linkwitz Riley bij 225 Hz, 450 Hz, 3,6 kHz, 9,2 kHz	Allemaal 4e orde Linkwitz Riley bij 225 Hz, 450 Hz, 3,6 kHz, 9,2 kHz	Allemaal 4e orde Linkwitz Riley at bij 450 Hz, 3,6 kHz, 9,2 kHz
Aansluitopties	Maximaal 5-wegs door bekabeling of versterker	Maximaal 5-wegs door bekabeling of versterker	Maximaal 4-wegs door bekabeling of versterker
Magnetische afscherming	Ja	Ja	Ja
Volume	42 liter	25 liter	12 liter
Afmetingen	1000 mm (H) x 210 mm (B) x 380 mm (D)	250 mm (H) x 600 mm (B) x 300 mm (D)	350 mm (H) x 210 mm (B) x 300 mm (D)
Gewicht	32 kg	21 kg	12 kg
Afwerkingen	Black ash, Maple, Cherry, Rosenut	Black ash, Maple, Cherry, Rosenut	Black ash, Maple, Cherry, Rosenut

AKURATE 221	
Type	1-wegs basversterking
Speakerunit	203 mm servo-bas
Mains input voltage	Voltage range
100 V	90 - 110 V
115 V	103 - 126 V
230 V	207 - 253 V
Mains supply frequency	50 - 60 Hz
Magnetische afscherming	Ja
Externe frequentieweergave	Instelbaar van 10 Hz tot 235 Hz in 9 trappen. Standaard is 10 Hz.
Interne frequentieweergave	Instelbaar van 55 Hz tot 130 Hz in 3 trappen en traploos (voor externe 'low pass'-filtering). Standaard is 85 Hz.
Laagste frequentie bereik bij standaardinstellingen	24Hz bij 3dB
Volumeregeling	Instelbaar in trappen van 1 dB
Impedantie lijningang	18 k $\Omega$
Lijnnitgangniveau	Elektronisch parallel met lijningang
Vermogen	500 W RMS, 1000 W piek
Volume	21 liter
Afmetingen	324 mm (H) x 324 mm (B) x 324 mm (D)
Gewicht	17kg
Afwerkingen	Black ash, Maple, Cherry, Rosenut

## Garantie en service

De garantie van dit product wordt bepaald door de bepalingen die gelden in het land van aankoop en worden niet ingeperkt door enige rechten die u als consument heeft. Afgezien van deze rechten zal Linn alles doen wat redelijkerwijs mogelijk is om onderdelen die als gevolg van mechanisch falen defect zijn gegaan, te vervangen. Vraag uw Linn-wederverkoper naar het garantieprogramma van uw land.

In bepaalde delen van Europa, de Verenigde Staten van Amerika en voor sommige andere markten is mogelijk een uitvoerigere garantie beschikbaar voor consumenten die hun aankoop bij Linn registreren. Bij het product wordt een garantieregistratiekaart bijgesloten, die door uw verkoper gestempeld dient te worden en zo spoedig mogelijk naar Linn dient te worden geretourneerd. U kunt uw garantie ook online registreren op [www.linn.co.uk](http://www.linn.co.uk)

### Waarschuwing

Bij onderhoud en ontmanteling van het product door onbevoegden vervalt de garantie die de fabrikant verstrekt. Er bevinden zich geen onderdelen in het product die door de gebruiker onderhouden dienen te worden. Richt al uw vragen met betrekking tot onderhoud uitsluitend tot geautoriseerde verkopers.

### Technische hulp en informatie

Voor technische hulp, vragen over het product en informatie, kunt u het beste contact opnemen met uw plaatselijke wederverkoper of een van de onderstaande vestigingen van Linn.

Bezoek voor meer informatie over uw plaatselijke wederverkoper of distributeur de website van Linn op [www.linn.co.uk](http://www.linn.co.uk)

### Belangrijk

- Bewaar de aankoopbon als bewijs voor de datum waarop u het product hebt aangeschaft.
- Zorg voor een vervoersgarantie in het geval u het product ter repartie inlevert of vervoert.

### Linn Products Limited

Glasgow Road  
Waterfoot  
Eaglesham  
Glasgow G76 0EQ  
Scotland, UK

Phone: +44 (0)141 307 7777  
Fax: +44 (0)141 644 4262  
Helpline: 0500 888909  
Email: [helpline@linn.co.uk](mailto:helpline@linn.co.uk)  
Website: [www.linn.co.uk](http://www.linn.co.uk)

### Linn Incorporated

8787 Perimeter Park Boulevard  
Jacksonville  
FL 32216  
USA

Phone: +1 (904) 645 5242  
Fax: +1 (904) 645 7275  
Helpline: 888-671-LINN  
Email: [helpline@linninc.com](mailto:helpline@linninc.com)  
Website: [www.linninc.com](http://www.linninc.com)

### Linn Deutschland GmbH

Albert-Einstein-Ring 19  
22761 Hamburg  
Deutschland

Phone: +49-(0) 40-890 660-0  
Fax: +49-(0) 40-890 660-29  
Email: [info@linngmbh.de](mailto:info@linngmbh.de)  
Website: [www.linn.co.uk](http://www.linn.co.uk)

### Benelux importeur:

**Latham Audio BV**  
Postbus 7  
5130 AA Alphen NB  
Nederland

Tel: 00 31 (0)13 5082411  
Fax: 00 31 (0)13 5082617  
E-mail: [audio@latham-ci.com](mailto:audio@latham-ci.com)  
Website: [www.lathamaudio.com](http://www.lathamaudio.com)

